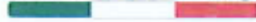




FP3 – POHARAS VÍZSZÜRŐ

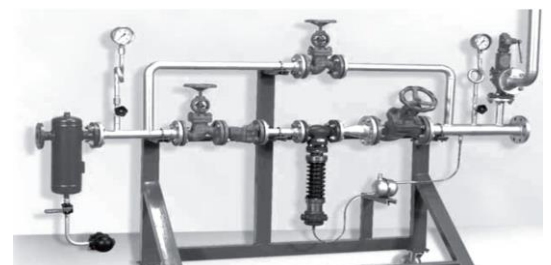
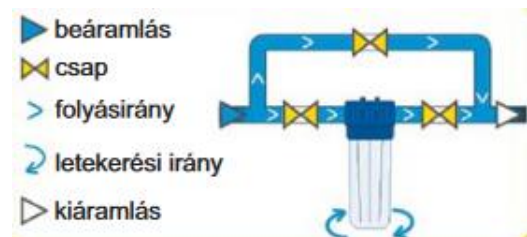
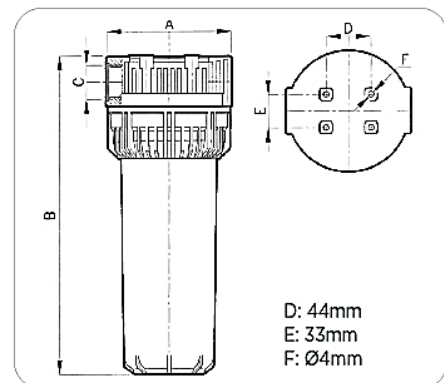


made in italy



Technikai jellemzők	
Fej	PP rézbetétes csatlakozással
Pohár	Átlátszó SAN
Hollander	PP
O-gyűrű	NBR 70 Sh
Max. üzemi nyomás	8 bar
Átlagos törőnyomás	35 bar
Üzemi hőmérséklet	+5°C /+40°C
Terhelési próba	200 000 ciklus 0-10 bar között
Átfolyás (betét nélkül) 2 bar nyomáson	
3/4"	108,5 l/p
1"	105,6 l/p
5/4"	230 l/p
6/4"	230 l/p

Hossz	Csatlakozás (C)	Méret (AxB)
5"	3/4"	122 x 174 mm
5"	1"	122 x 179 mm
5"	5/4"	126 x 189 mm
7"	3/4"	122 x 226 mm
7"	1"	122 x 231 mm
7"	5/4"	126 x 241 mm
10" (9 3/4")	3/4"	122 x 294 mm
10" (9 3/4")	1"	122 x 299 mm
10" (9 3/4")	5/4"	126 x 319 mm
10" (9 3/4")	6/4"	126 x 325 mm
20"	3/4"	122 x 565 mm
20"	1"	122 x 570 mm
20"	5/4"	126 x 580 mm
20"	6/4"	126 x 586 mm



Oktoyon Kereskedelmi és Szolgáltató Kft.
 5000 Szolnok, Városmajor út 59/A
 Tel.: 0656-422-339, Mobil: +36-30-9258-378
 e-mail: szolnok@oktoyonkft.hu, webshop.oktoyonkft.hu